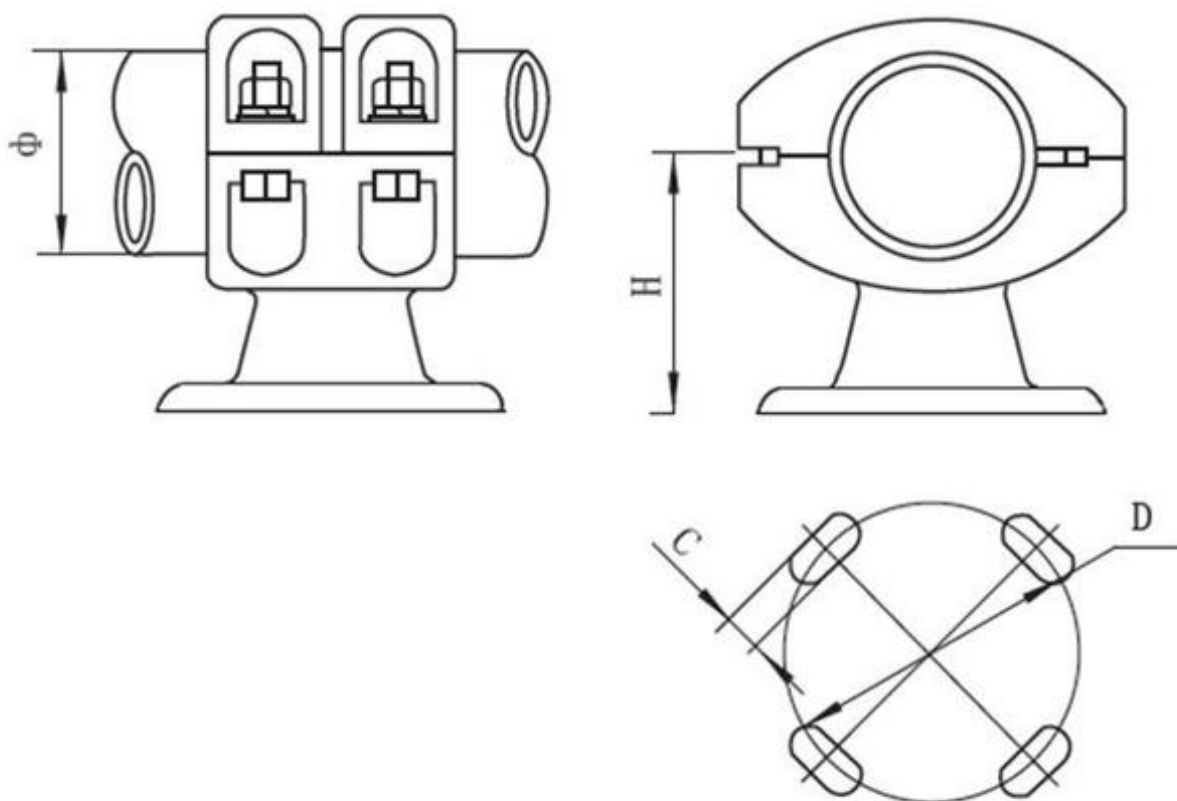


管型母线

用于电缆连接，在应用中具有优良的性能器件。此类设备的种类很多，因此我们在连接方面有很多选择。今天我们就来聊聊[管形母线](#)的连接。

产品信息 / PRODUCT INFORMATION



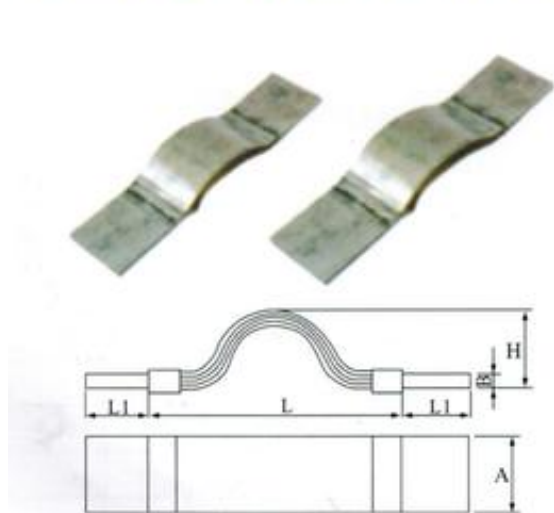
型固定金具 (固定支撑)

Bus-bar supports of type (Fixed support type)

| 型号 Catalog No. | 管母线外径 Bus-Bar Dia. | 主要尺寸 Main Dimensions | | | | 参考重量 Weight (kg) |
|-------------------|-----------------------|----------------------|-----|-----|----|--------------------------|
| | | Φ | D | H | C | |
| MGG-50 | Φ 50 | 54 | 140 | 80 | 14 | 2.1 |
| MGG-60 | Φ 60 | 64 | 140 | 90 | 14 | 2.5 |
| MGG-70 | Φ 70 | 74 | 140 | 90 | 14 | 2.8 |
| MGG-80 | Φ 80 | 84 | 140 | 98 | 14 | 4.0 |
| MGG-85 | Φ 85 | 89 | 140 | 100 | 14 | 4.0 |
| MGG-90 | Φ 90 | 94 | 140 | 102 | 14 | 4.3 |
| MGG-100 | Φ100 | 104 | 140 | 114 | 14 | 4.7 |
| MGG-110 | Φ110 | 114 | 140 | 120 | 14 | 5.0 |
| MGG-120 | Φ120 | 124 | 140 | 122 | 14 | 5.3 |
| MGG-130 | Φ130 | 134 | 140 | 135 | 14 | 7.3 |
| MGG-150 | Φ150 | 154 | 140 | 150 | 14 | 9.4 |

对于管型母线的连接技术，由于母线本身的特性，管形母线在运至现场前必须进行分段加工，现场连接应通过现场绝缘处理进行连接部分和接头。可以说，连接的技术水平对其使用寿命和日常维护有很大的影响。管型母线是出厂后严格按照行业标准检验的产品。母线投入使用后的表现就是现场连接的层次和过程。

◇ 铝母线伸缩节 (MS 型母线与母线连接)



| 型号 | 主要尺寸 (mm) | | | | | 重量 kg |
|--------------|-----------|------|----|-----|-----|-------|
| | A | B | H | L1 | L | |
| MSS-63×6.3 | 63 | 6.3 | 50 | 73 | 170 | 0.4 |
| MSS-80×6.3 | 80 | 6.3 | 50 | 90 | 170 | 0.5 |
| MSS-80×8 | 80 | 8.0 | 50 | 90 | 170 | 0.7 |
| MSS-80×10 | 80 | 10.0 | 50 | 90 | 170 | 1.2 |
| MSS-100×8 | 100 | 8.0 | 50 | 115 | 190 | 1.0 |
| MSS-100×10 | 100 | 10.0 | 60 | 115 | 190 | 1.3 |
| MSS-125×8 | 125 | 8.0 | 50 | 140 | 170 | 1.4 |
| MSS-125×10 | 125 | 10.0 | 60 | 140 | 190 | 1.8 |
| MSS-125×12.5 | 125 | 12.5 | 60 | 140 | 190 | 2.2 |

母线与管形母线导体的等径连接器之间的连接增强了连接性，保证了连接后一体化管型母线的平滑外观。该技术方案有利于连接部的连接可靠性，连接部的温升与管体的温升一致，更好地保证了相间距离。这与其他连接器技术的效果完全不同。



变电站中各级电压配电装置的连接以及变压器等电气设备与相应的配电装置的连接，多采用矩形或圆形截面的裸线或绞合线，统称为母线。母线是一种可以连接多个电路的低阻抗导体。汇流条由高导电性的铜和铝材料制成，用于传输电能。汇流排是一种收集和分配电能的产品，是电站或变电站中传输电能的主要导体。通过它，发电机、变压器或整流器输出的电能被输送到各个用户或其他变电站。

以上内容由[广东高电技术有限公司](#)提供。

[了解更多](#)